

GUÍA RÁPIDA

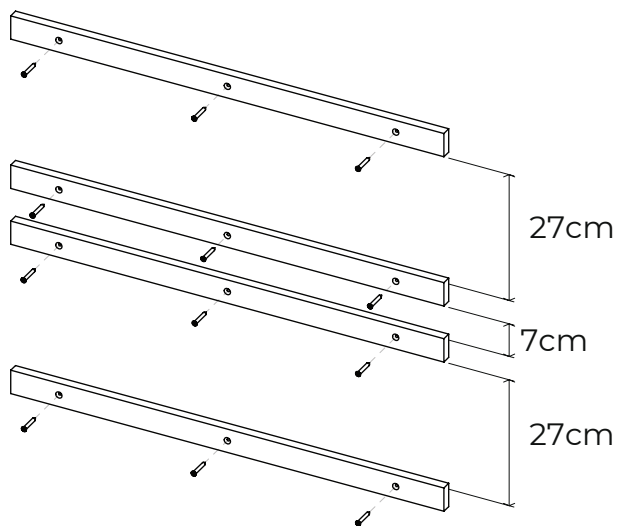
para instalación de Plasti-locker®
Mod: Milán PL-45



PLASTI-LOCKER®

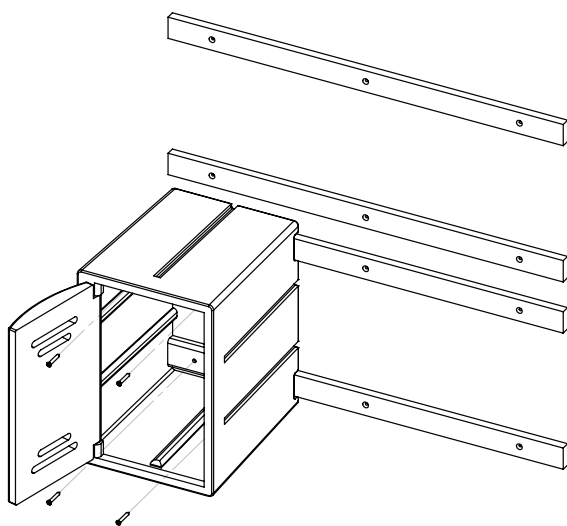
PASO 1

Colocar y fijar en la pared las barras de sujeción, alineadas paralelamente a una distancia de 27 cm entre sí.



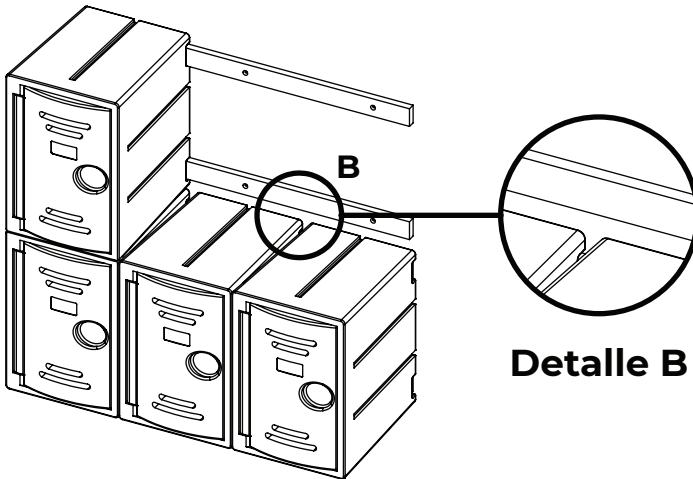
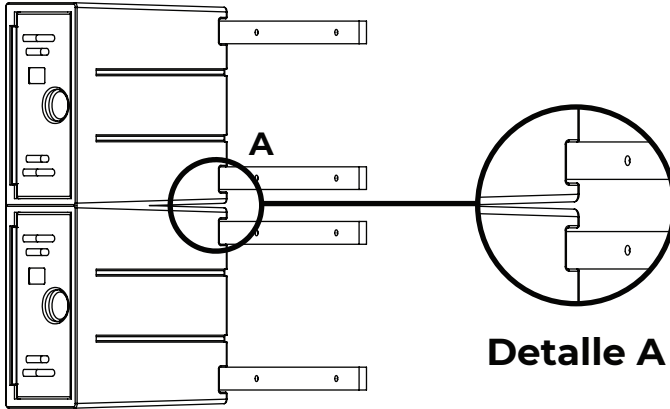
PASO 2

Insertar el riel del locker sobre las barras de sujeción y fijar con la tornillería correspondiente.



PASO 3

Repetir el paso 2 en caso de requerir un Locker extra en armado vertical, es importante tomar en cuenta el espacio de inclinación (Detalle A y B) que tiene para escurrimiento de agua y dejar el espacio correcto alineándolos al frente.



Nota: Las barras de sujeción, tienen capacidad de hasta 3 lockers como máximo.

¡GRACIAS!

Por elegir Plasti-locker®

CONTACTO



www.plasti-locker.com



ventas@plasti-locker.com

